

Российская Федерация
Новгородская область
АДМИНИСТРАЦИЯ ДЕМЯНСКОГО МУНИЦИПАЛЬНОГО РАЙОНА
ПОСТАНОВЛЕНИЕ

07.09.2016 № 587

р.п. Демянск

Об определении единой теплоснабжающей организации

В соответствии с Федеральным законом от 6 октября 2003 года № 131-ФЗ «Об общих принципах организации местного самоуправления в Российской Федерации» и статьёй 6 Федерального закона от 27 июля 2010 года №190-ФЗ «О теплоснабжении», Администрация Демянского муниципального района

ПОСТАНОВЛЯЕТ:

1. Определить Общество с ограниченной ответственностью «Тепловая Компания Новгородская» единой теплоснабжающей организацией в отношении прилагаемых схем тепловых сетей:

схема тепловой сети котельной № 1 п.Демянск, утверждена постановлением Администрации Демянского городского поселения от 20.11.2012 № 176 (приложение 1);

схема тепловой сети котельной № 2 п.Демянск, утверждена постановлением Администрации Демянского городского поселения от 20.11.2012 № 176 (приложение 2) ;

схема тепловой сети котельной № 3 п.Демянск, утверждена постановлением Администрации Демянского городского поселения от 20.11.2012 №176 (приложение 3) ;

схема тепловой сети котельной № 4 п.Демянск, утверждена постановлением Администрации Демянского городского поселения от 20.11.2012 №176 (приложение 4) ;

схема тепловой сети котельной № 5 п.Демянск, утверждена постановлением Администрации Демянского городского поселения от 20.11.2012 №176 (приложение 5) ;

схема тепловой сети котельной № 6 п.Демянск, утверждена постановлением Администрации Демянского городского поселения от 20.11.2012 №176 (приложение 6) ;

схема тепловой сети котельной № 7 п.Демянск, утверждена постановлением Администрации Демянского городского поселения от 20.11.2012 №176 (приложение 7) ;

схема тепловой сети котельной № 9 п.Демянск, утверждена постановлением Администрации Демянского городского поселения от 20.11.2012 №176 (приложение 8) ;

схема тепловой сети котельной № 21 п.Демянск, утверждена постановлением Администрации Демянского городского поселения от 20.11.2012 №176 (приложение 9) ;

схема тепловой сети котельной № 25 п.Демянск, утверждена постановлением Администрации Демянского городского поселения от 20.11.2012 №176 (приложение 10) ;

схема тепловой сети котельной № 18 д.Жирково, утверждена постановлением Администрации Жирковского сельского поселения от 11.03.2013 №20 (приложение 11) ;

схема тепловой сети котельной № 12 с.Лычково, утверждена постановлением Администрации Лычковского сельского поселения от 11.03.2013 №27 (приложение 12) ;

схема тепловой сети котельной № 16 д.Ямник, утверждена постановлением Администрации Ямникского сельского поселения от 04.03.2013 №25 (приложение 13) ;

схема тепловой сети котельной № 16 «А» д.Ямник, утверждена постановлением Администрации Ямникского сельского поселения от 04.03.2013 № 25 (приложение 14) ;

схема тепловой сети котельной № 26 д.Беляевщина, утверждена постановлением Администрации Ямникского сельского поселения от 04.03.2013 № 25 (приложение 15) ;

схема тепловой сети котельной № 24 д.Черный Ручей, утверждена постановлением Администрации Ямникского сельского поселения от 04.03.2013 № 25(приложение 16) ;

схема тепловой сети котельной № 14 д.Кневицы, утверждена постановлением Администрации Кневицкого сельского поселения от 04.03.2013 № 13 (приложение 17) ;

схема тепловой сети котельной № 15 д.Кневицы, утверждена постановлением Администрации Кневицкого сельского поселения от 04.03.2013 № 13 (приложение 18).

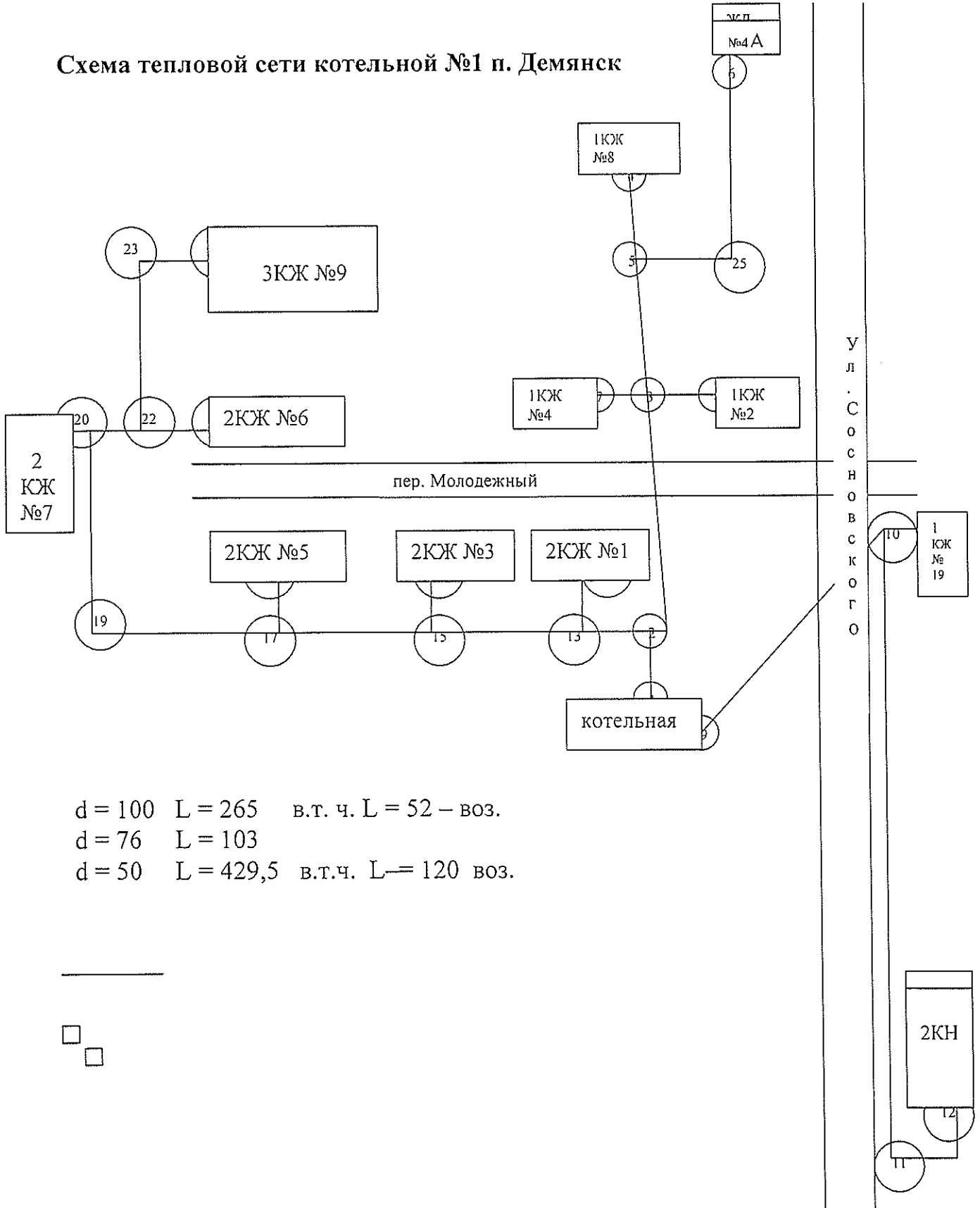
2. Опубликовать настоящее постановление в Информационном Бюллетене Демянского муниципального района и разместить на официальном сайте Администрации Демянского муниципального района.

**Исполняющий полномочия
Главы администрации района,
первый заместитель
Главы администрации Н.А.Михалёва**



Утверждена Постановлением
Администрации городского
поселения от 20.11.2012 № 176

Схема тепловой сети котельной №1 п. Демянск



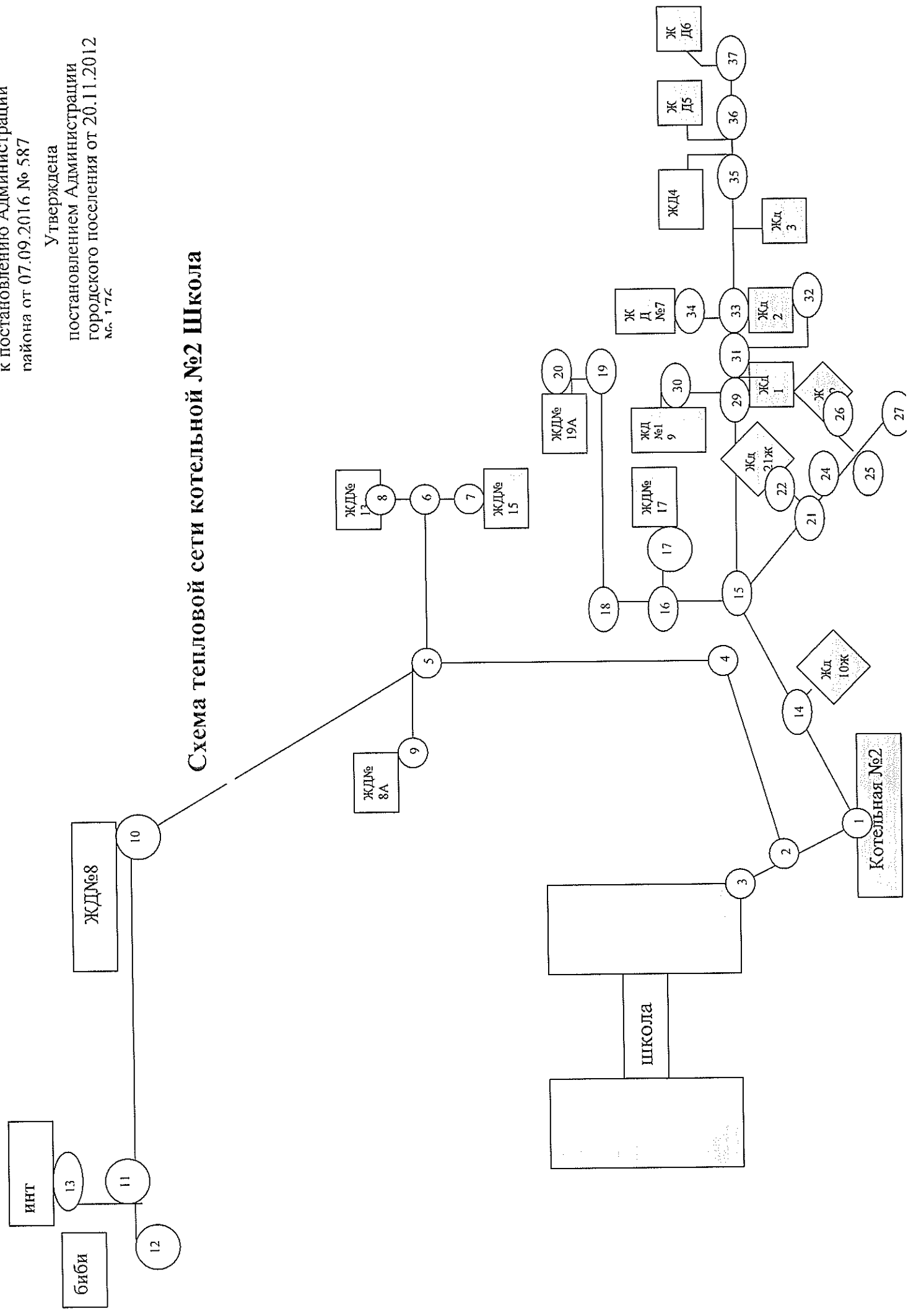
Приложение 2

к постановлению Администрации
района от 07.09.2016 № 587

Утверждена

постановлением Администрации
городского поселения от 20.11.2012
№ 176

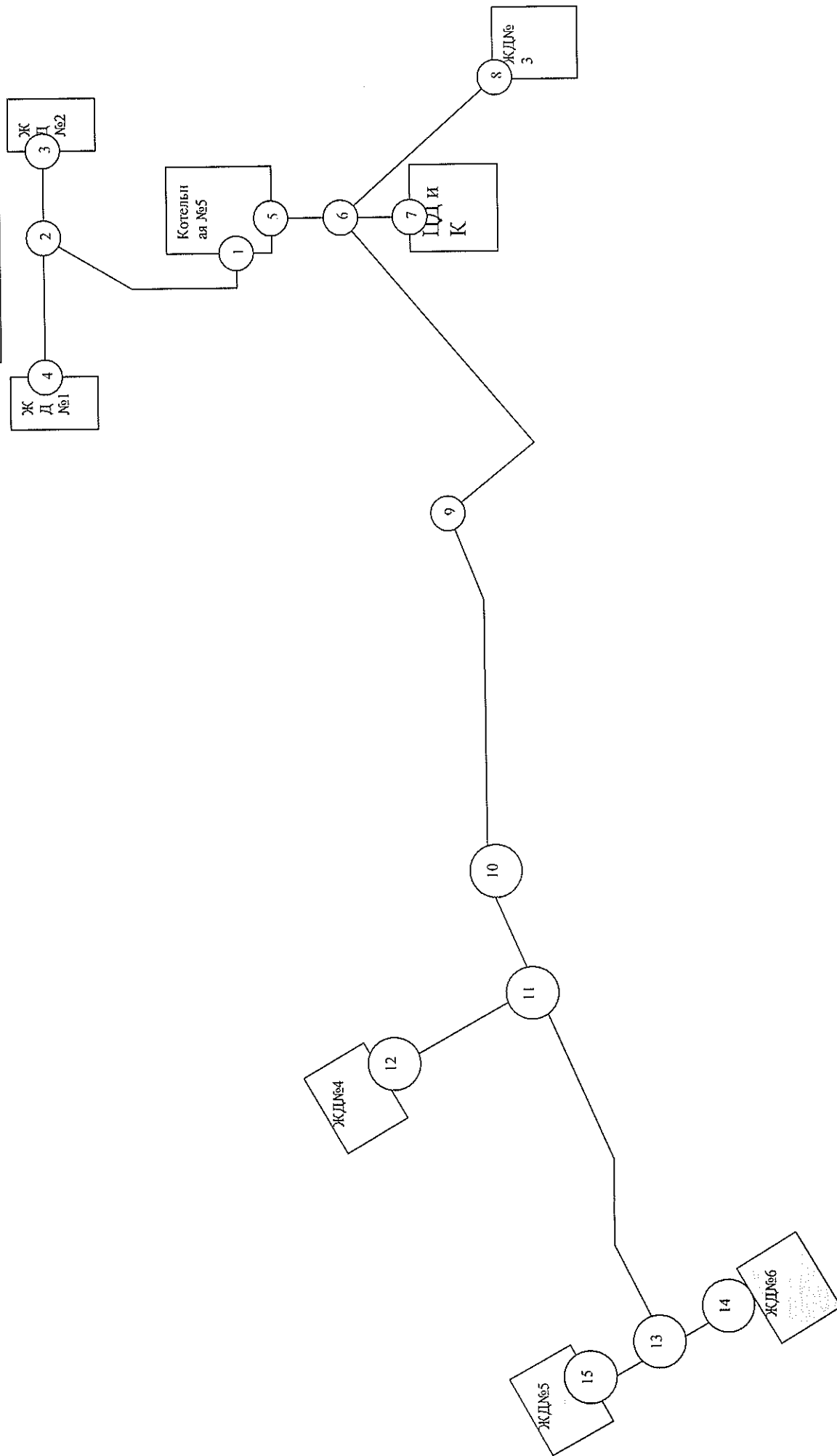
Схема тепловой сети котельной №2 Школа



Приложение 5
к постановлению Администрации
района от 07.09.2016 № 587

**Схема тепловой сети котельной №5
п. Демянск ул. Юбилейная**

Утверждена постановлением
Администрации городского
поселения от 20.11.2012 № 176



Утверждена Постановлением
Администрации городского
поселения от 20.11.2012 № 176

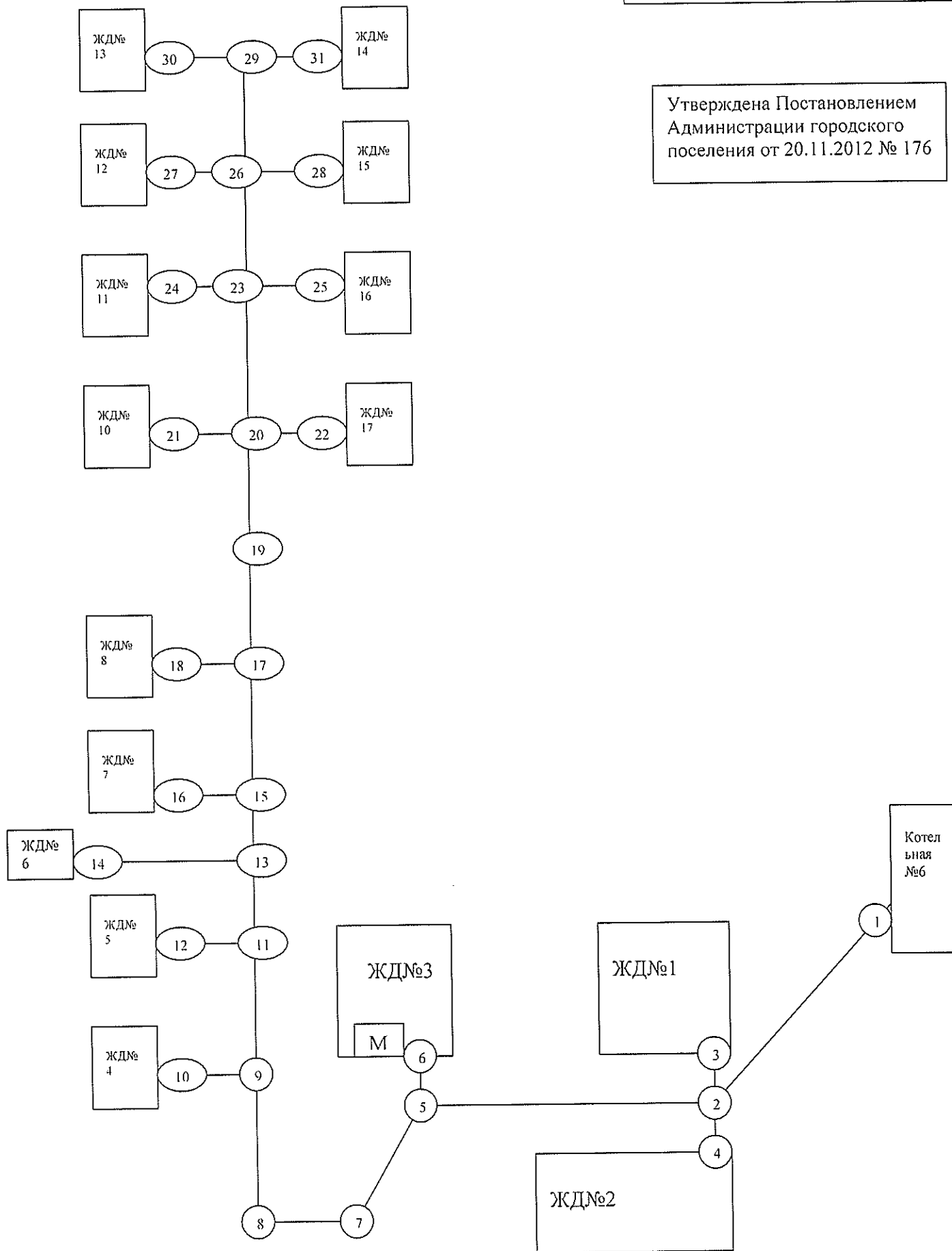
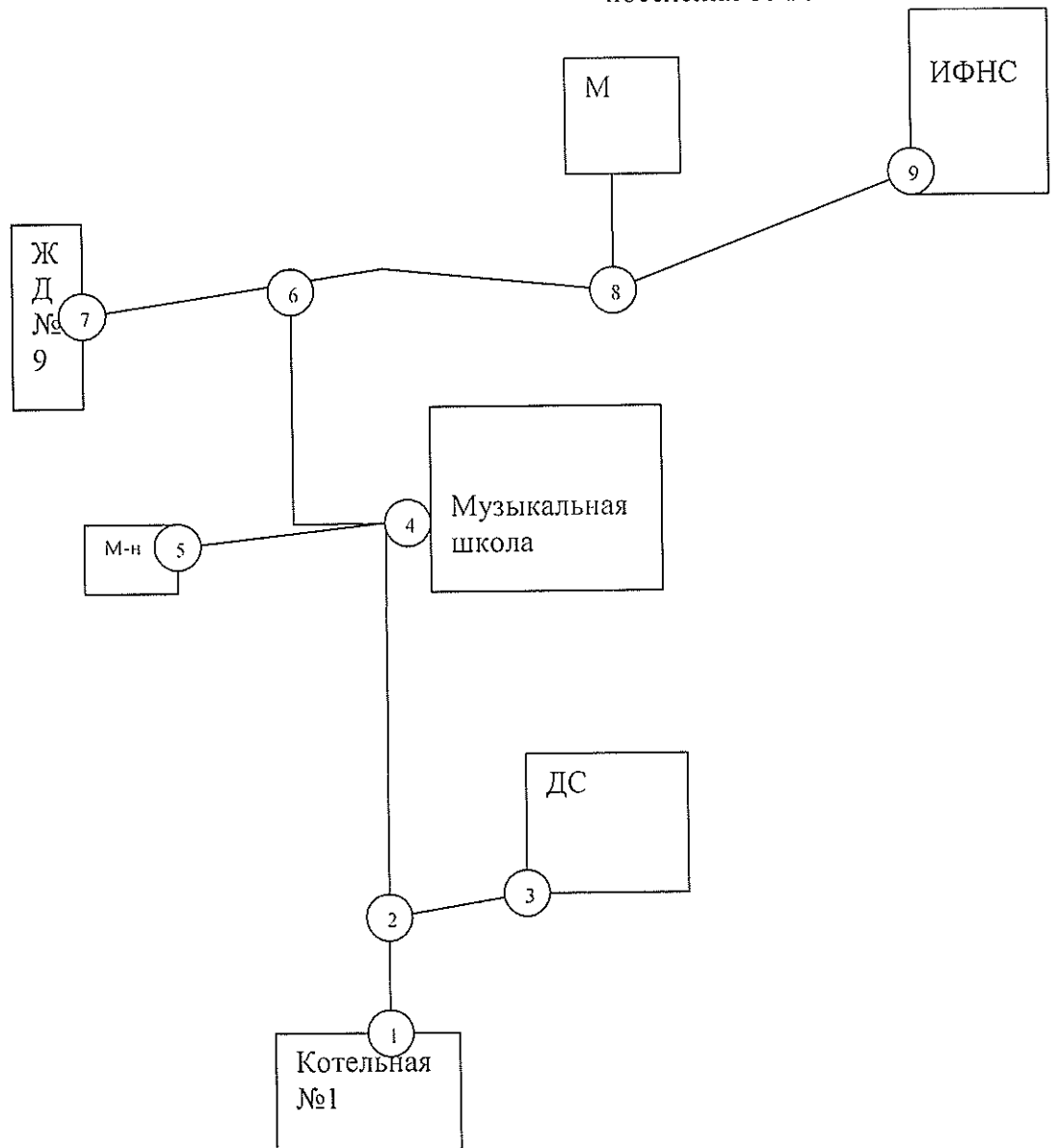


Схема тепловой сети котельной № 9 п.Демянск

Утверждена Постановлением
Администрации городского
поселения от 20.11.2012 № 176



Постановление 9
к постановлению Администрации
района от 07.09.2016 № 587

Схема тепловой сети котельной № 21 п. Демянск

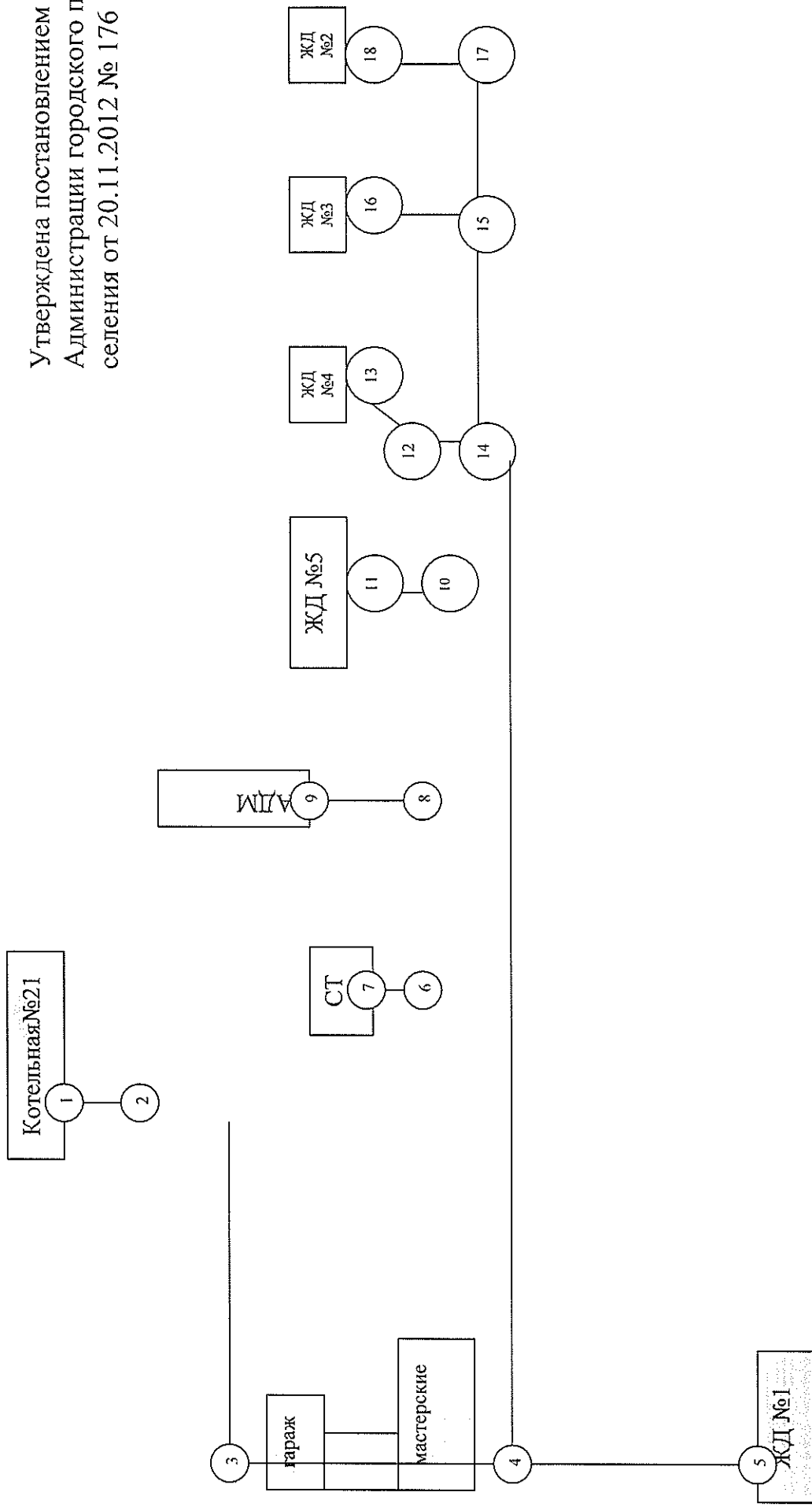
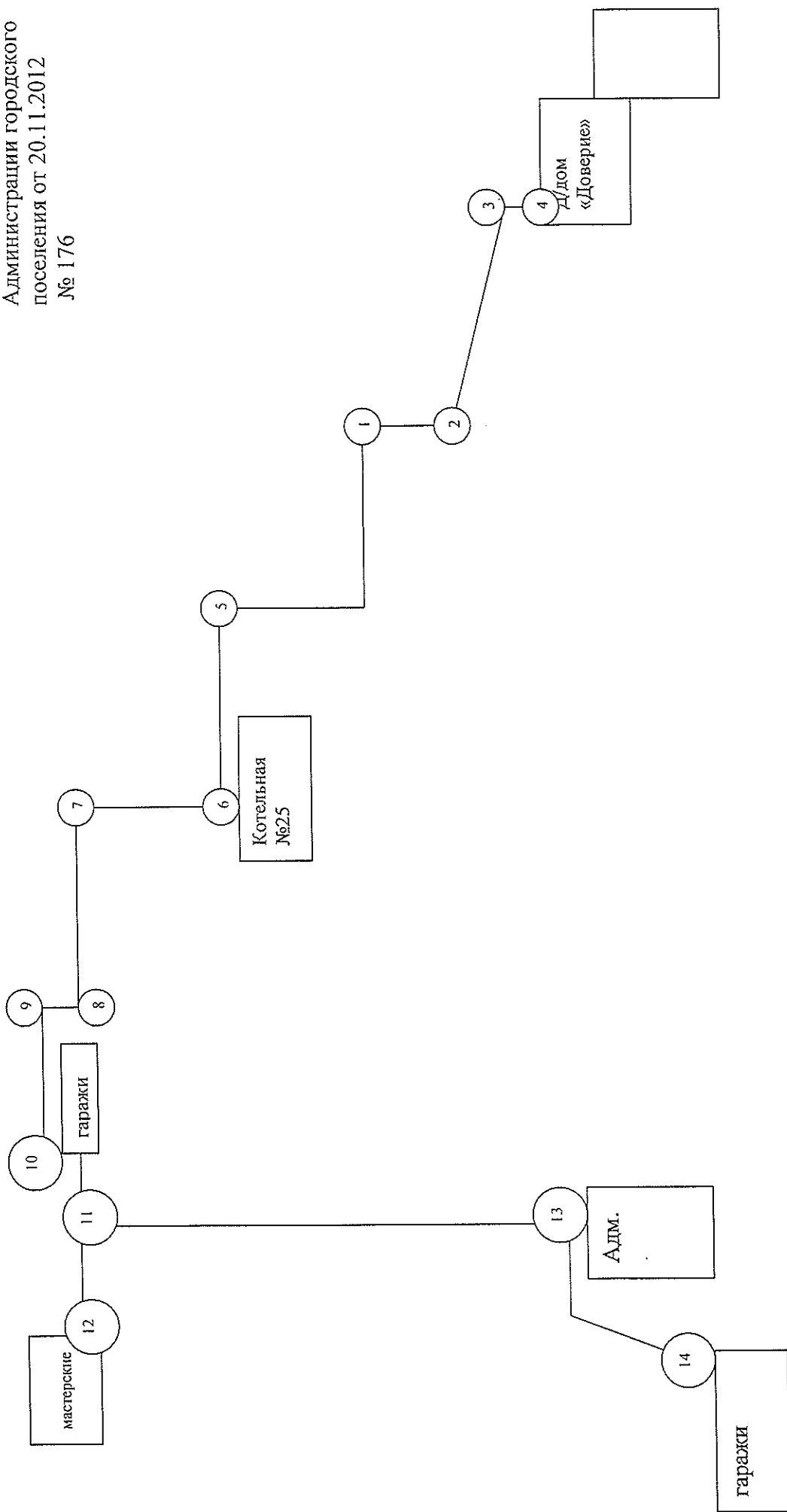


Схема тепловой сети котельной № 25 п. Демянск

Утверждена постановлением
Администрации городского
поселения от 20.11.2012
№ 176



Утверждено
постановлением Администрации
Жирковского сельского поселения
от 11.03.2013 г №20

Схема теплоснабжения котельной № 18 д.Жирково

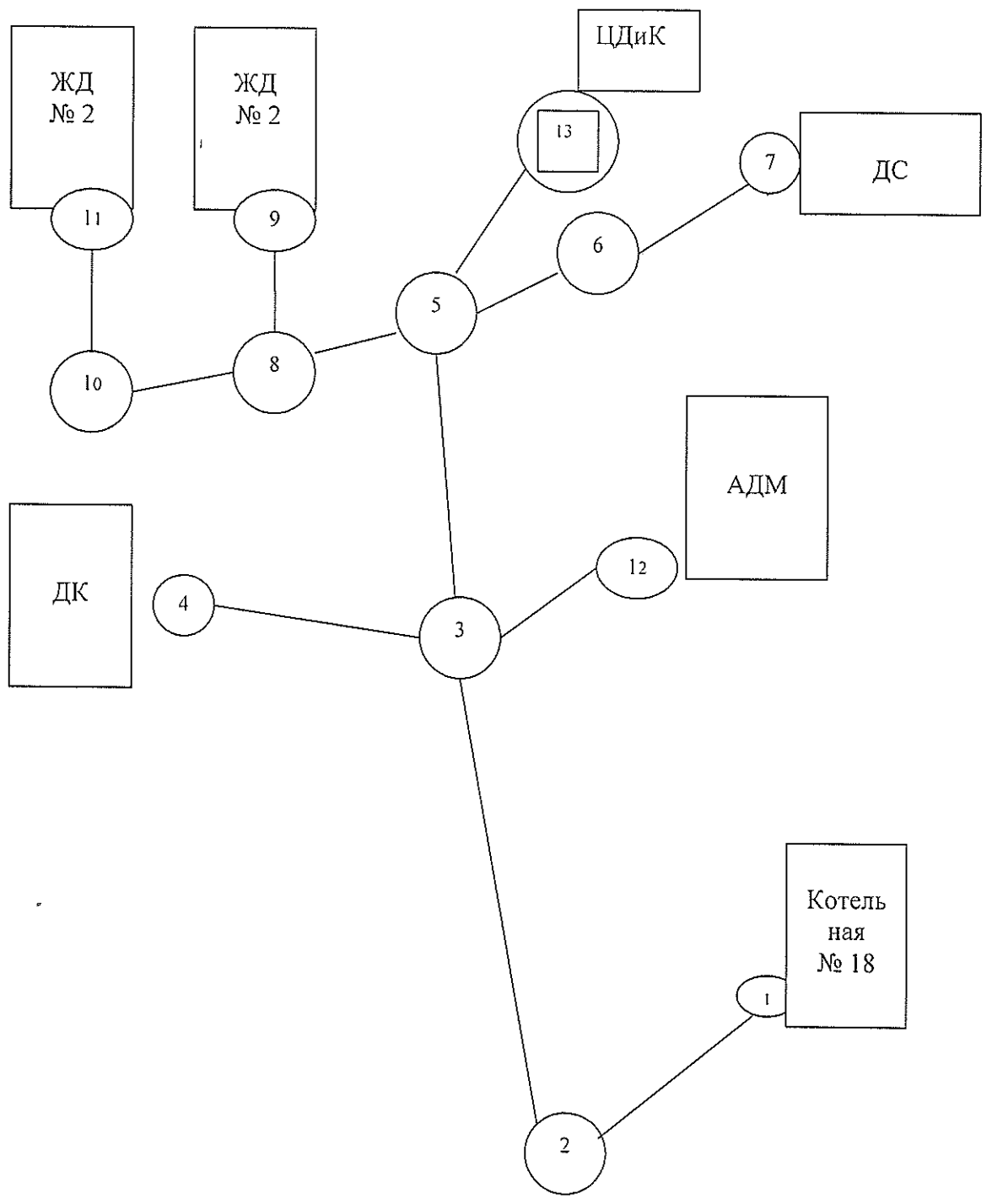
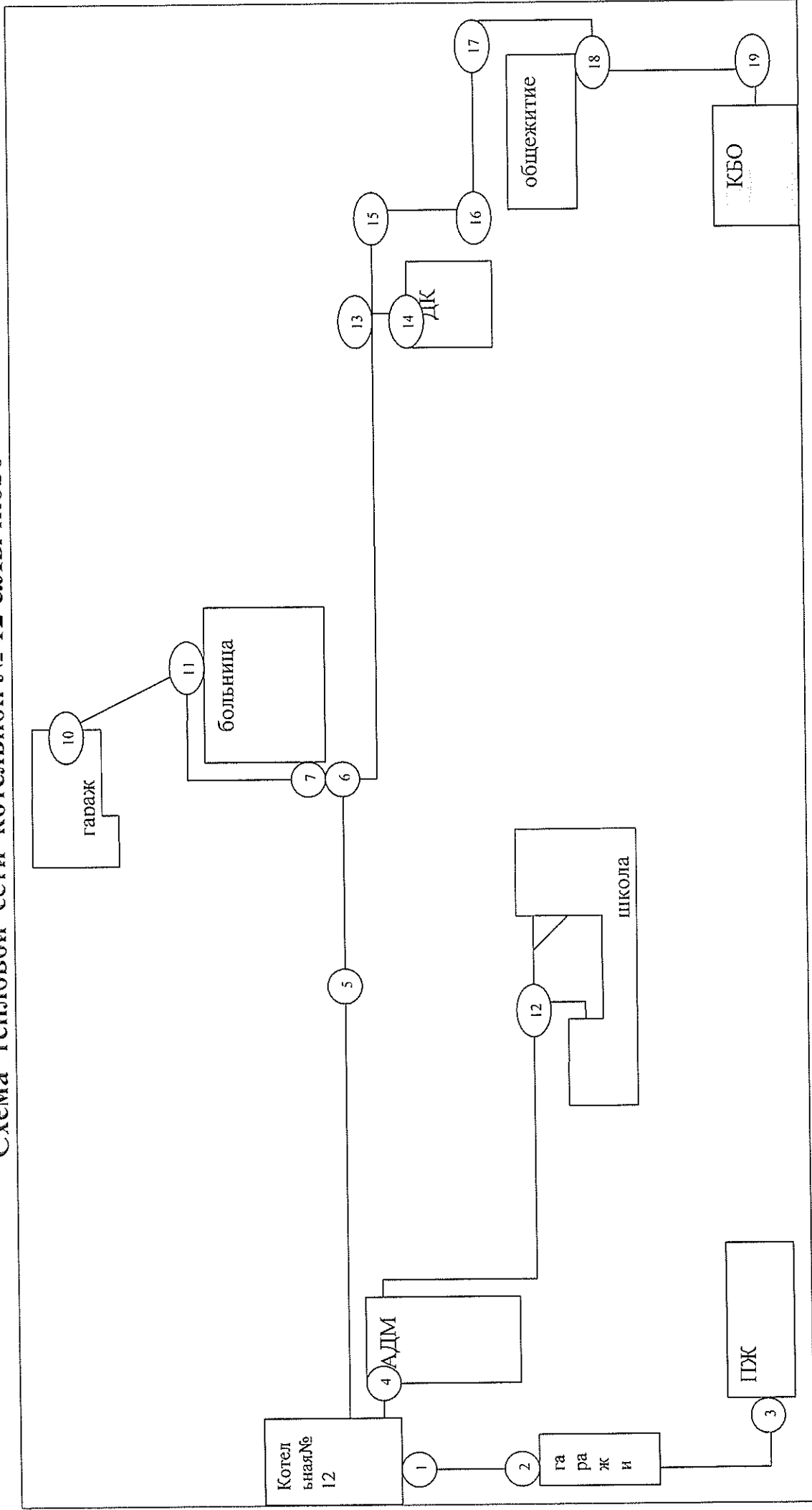


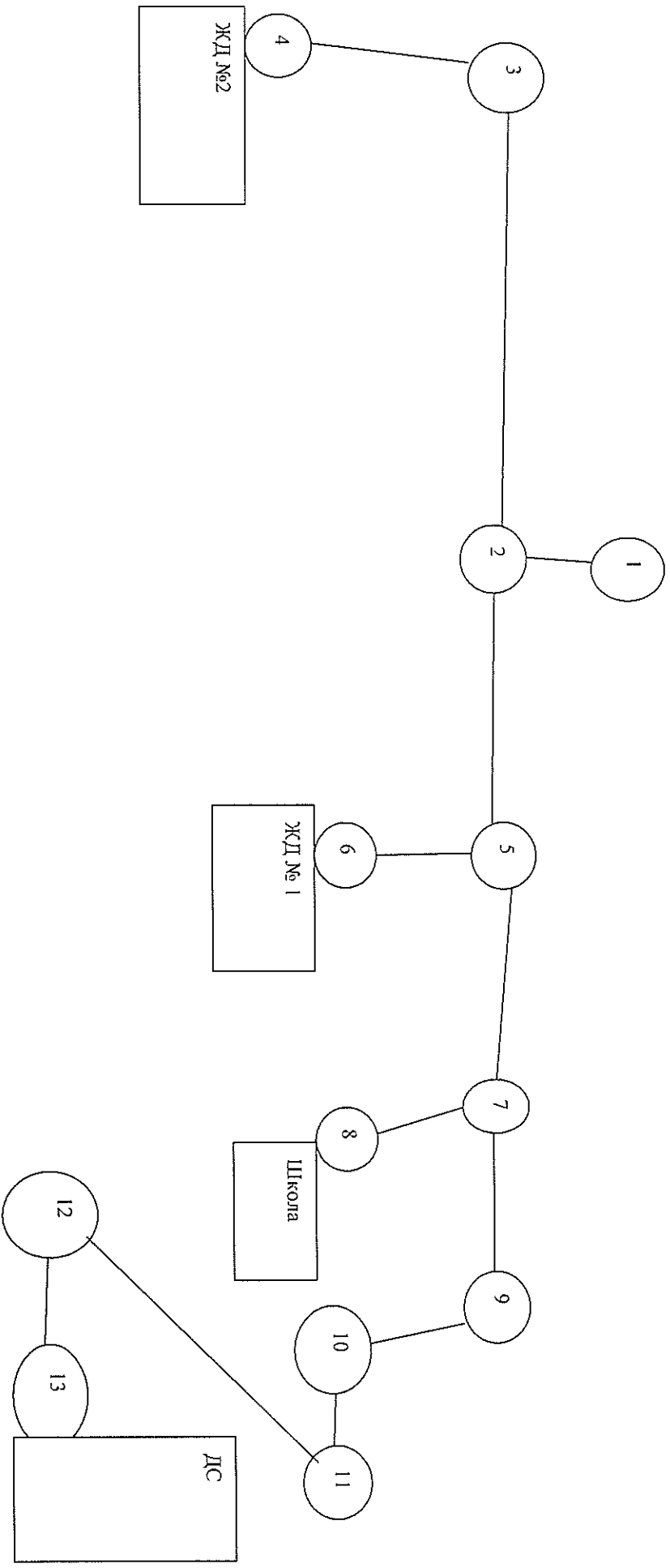
Схема тепловой сети котельной № 12 с.Лычково



Приложение 14
к постановлению Администрации
района от 07.09.2016 № 587

Утверждены
постановлением Администрации
Ямниковского сельского поселения от
04.03.2013 № 25

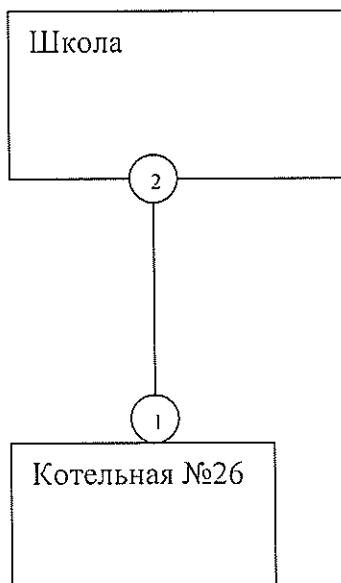
Котельная № 16 и 16а д.Ямник



Приложение 15
к постановлению Администрации
района от 07.09.2016 № 587

Утверждена
постановлением Администрации
Ямниковского сельского поселения
от 04.03.2013 № 25

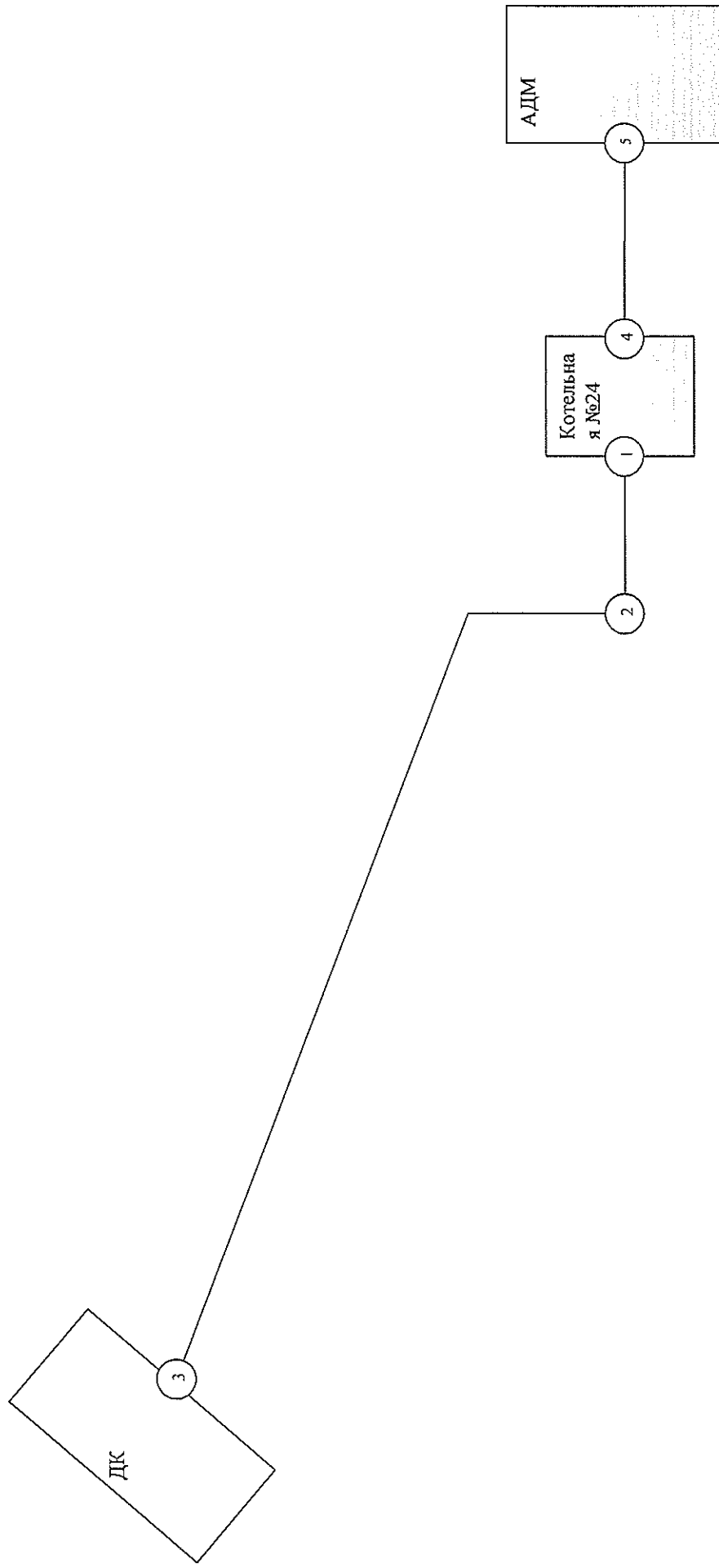
Схемы тепловой сети котельной №26 д. Беляевщина



Приложение 16
к постановлению Администрации
от 07.09.2016 № 587

Утверждена
постановлением Администрации
Ямниковского сельского поселения
от 04.03.2013 № 25

Схема тепловой сети котельной № 24 д. Черный Ручей



Приложение 16
к постановлению Администрации
от 07.09.2016 № 587

Утверждена
постановлением Администрации
Ямниковского сельского поселения
от 04.03.2013 № 25

Схема тепловой сети котельной № 24 д. Черный Ручей

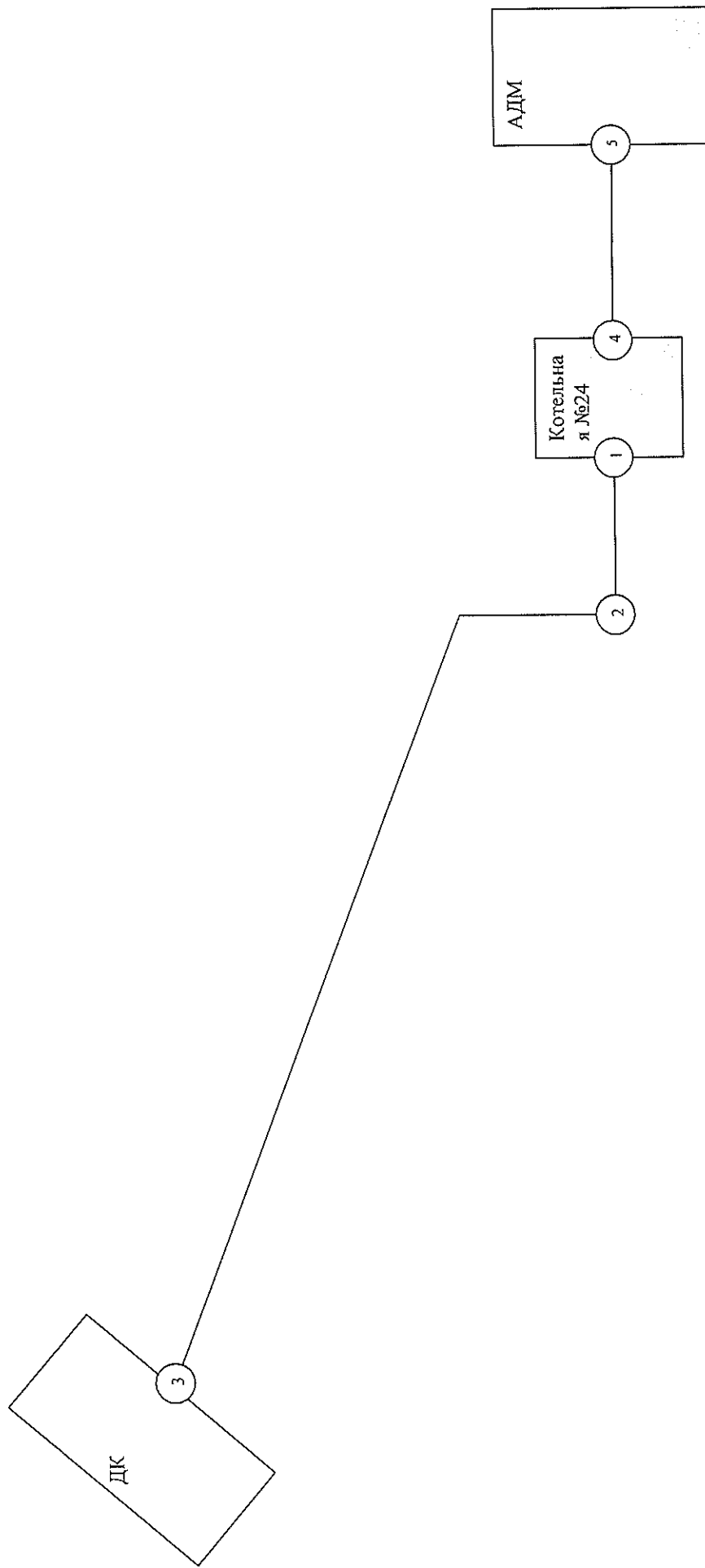
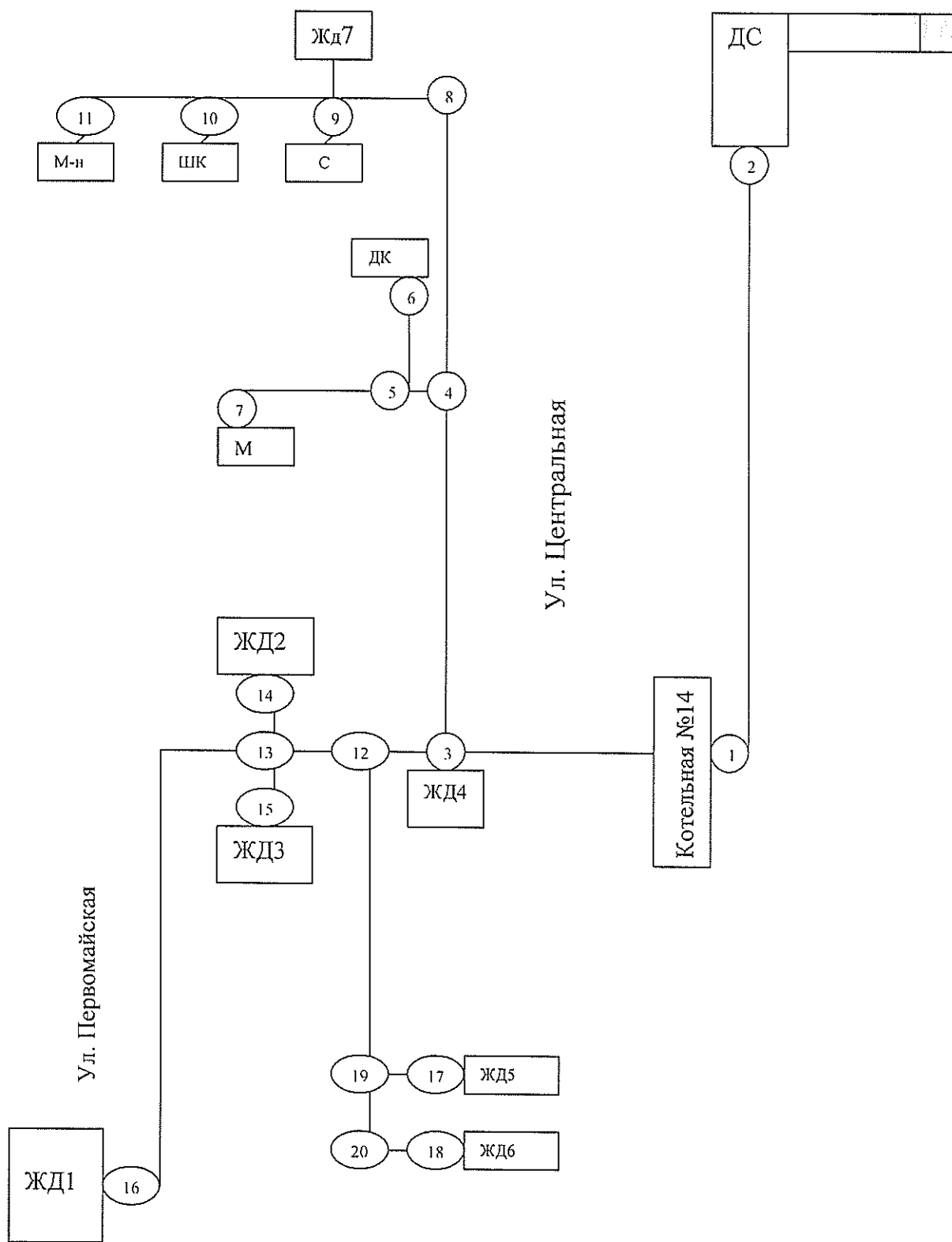


Схема тепловой сети котельной № 14 п.Кневицы



Приложение 18
к постановлению Администрации
района от 07.09.2016 № 587

Схема тепловой сети котельной № 15 п.Кневицы

